

FLOOD LIGHT

Reflektorová odolná svítidla

Modelová řada: FLA2

Modulární svítidla se dvěma zdroji a ve výkonové řadě 120 W až 200 W

Patentované řešení konstrukce chlazení MCOB

Plně kompatibilní s EN 12464-1



Profesionální odolná svítidla FLA2, **plně kompatibilní s ČSN EN 12464-1**, jsou určena k osvětlení prostor s širokým rozsahem teplot i ve znečištěném ovzduší a s vysokým nárokem na spolehlivost a kvalitu světla. Výkonová řada svítidel FLA2 umožňuje optimalizovat volbu svítidla pro venkovní i vnitřní osvětlení např. expedičních prostor, parkovacích stáních, fasád budov, otevřená prostranství, apod.

Zvýšení spolehlivosti je dosaženo použitím dvěma napájecími zdroji pro každý ze dvou MCOB (Multi Chip on Board). Robustní konstrukce zajišťuje vysokou odolnost a vynikající odvod tepla. Bezpečnost je zajištěna vrstveným sklem s úpravou proti tříštění. Svítidla mají nastavitelný držák. Vyzařovací úhel umožňuje efektivní osvětlení velkých ploch.

Životnost FLA2 v celém rozsahu provozních teplot garantuje patentovaná konstrukce odvodu tepla z MCOB na chladič a speciálně vyvinuté polyuretanové těsnění. Povrch velké plochy chladiče je opatřen speciální aplikací proti ulpívání nečistot. Tímto se výrazně prodlužuje perioda údržby a **snižují se tak provozní náklady**.

Svítidla řady FLA2 mají konstantní světelný tok **bez stroboskopického efektu**.

Přísný výběr vlastních kvalitních MCOB čipů dodržuje ANSI Binning standardy pro zajištění stejné barvy a intenzity světelného toku. Každý jednotlivý výrobek splňuje deklarované světelné parametry v pásmu $\pm 2,5\%$. Možnost revitalizovat aktivní technologické části **snižuje TCO** a prodlužuje násobně životnost.



Základní vlastnosti

počet světelných zdrojů:	2ks MCOB s patentovaným odvodem tepla a časovou korekcí
životnost svítidla:	dle TM21: 50 000 hodin
chlazení:	robustní hliníkové tělo svítidla s povrchovou úpravou proti znečištění
výměna svět. zdroje:	ano
výměnný zdroj napájení:	ano
napájecí zdroj:	2 nezávislé z řady HLG-xxxH
flicker index:	0
zvlnění / na frekvenci:	<1% / 100Hz v celém rozsahu regulace
optický člen:	temperované krycí sklo s UV filtrem
ekologie:	neobsahuje rtuť ani silikon
statika:	polohovatelný úchyt

Technické parametry

rozsah provozních teplot:	-35 °C až + 55 °
Úhel vyzařování:	120° symetricky
teplota bílé CCT:	4250 K, 5000 K, 6000 K nebo 3000 K v úzkém pásmu chromatičnosti ±2,5%
krytí:	IP65 s odolným PU těsněním
napájení:	90 V až 305 V~, 47 až 63 Hz, PFC >0,96, dva samostatné zdroje
řízení:	(A) bez řízení, (B) 1-10 V, PWM (C) DALI
MTBF:	103 000 hodin MIL-HDBK-217F (25 °C)

Standardy

- RoHS, IP65, úroveň škodlivého záření splňuje požadavky
- Směrnice ES a Rady 2013/35/ES
- Odolnost dle EN60598-1-2-3 +A1, EN62031 +A1
- EMC: Směrnice 2004/108/EC – EN55015, EN61000, EN61547

- Nevyzařuje světelné interference dle ANSI C63.4 & 47

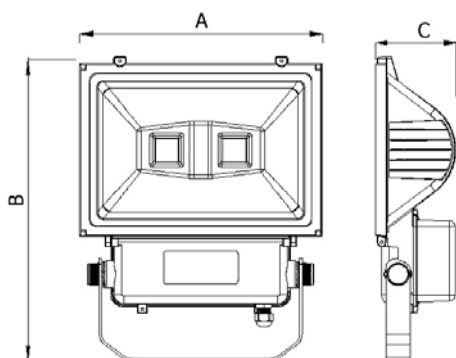
-    

Specifikace modelů

Modely s teplotou chromatičnosti 4 250 K

Model	Příkon	CCT	Světelný tok	PFC	Rozměry (AxBxC)	Hmotnost
FLA2-120T	121 W	4250 K	12 000 lm	>0,96	353 x 444 x 117 mm	5,8 kg
FLA2-160T	155 W	4250 K	15 100 lm	>0,96	420 x 475 x 147 mm	8,5 kg
FLA2-200T	192 W	4250 K	21 200 lm	>0,96	420 x 475 x 147 mm	8,5 kg

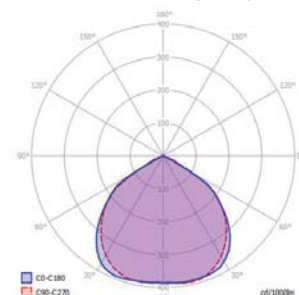
rozměry modelů FLA2



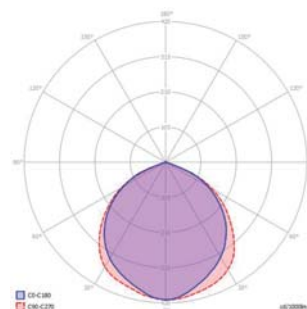
chlazení modelů FLA2 s mohutným žebrováním



distribuční diagramy:



FLA2-120



FLA2-160/200