

## FLOOD LIGHT

### Osvětlení pracovních míst a kontrolních linek

#### Modelová řada: FLA1-G

Vysoká intenzita světla s velmi nízkým oslněním

Indivizualizace světelného toku

Plně kompatibilní s EN 12464-1



Řada profesionálních svítidel **FLA1-G** splňuje nejnáročnější požadavky pro osvětlení strojů, pracovních míst a kontrolních linek s vysokým nárokem na kvalitu světla při nízké oslnění je **plně v souladu s EN 12464-1**.

Robustní konstrukce zajišťuje vysokou odolnost a vynikající odvod tepla. Bezpečnost je zajištěna vrstveným sklem s úpravou proti tříštění a difuzorem. Velká plocha chladiče je na povrchu opatřena speciální aplikací proti ulpívání nečistot. Tímto se výrazně prodlužuje perioda údržby a **snižují se provozní náklady**.

Svítilna řady **FLA1-G** mají stálý světelný tok **bez stroboskopického efektu**.

Důsledný výběr vlastních MCOB čipů (Microchip on Board) dodržuje ANSI Binning standardy pro zajištění stejné barvy a intenzity světelného toku v pásmu parametrů  $\pm 2,5\%$ .

Možnost **revitalizovat** aktivní technologické části **snižuje TCO** a prodlužuje násobně životnost.

Svítilna řady **FLA1-G** lze dodat s požadovaným spektrem světelného toku pro splnění technologických požadavků výroby. Těleso svítidla může být v různém barevném provedení vzorníku **RAL** dle požadavku zákazníka.

Držák je polohovatelný s pevnou aretací.



## Základní vlastnosti

počet světelných zdrojů:	velkoplošný COB s patentovaným odvodem tepla a časovou korekcí
životnost svítidla:	dle TM21: 50 000 hodin
výměna svět. zdroje:	ano
chlazení:	robustní hliníkové tělo svítidla s velkým povrchem pro odvod tepla
výměnný zdroj napájení:	ano
napájecí zdroj:	1 ks řady HLG-xxxH
optický člen:	vícevrstvé netříštivé krycí sklo s difuzorem, usměrňovací mřížka
ekologie:	neobsahuje rtuť ani silikon
montáž:	bezpečně polohovatelný úchyt s pevnou aretací

## Technické parametry

rozsah provozních teplot:	-35 °C až +50 °C
úhel vyzařování:	60° symetricky
teplota bílé CCT:	4000 K, 5000 K, 6250 K nebo 3000 K v pásmu chromatičnosti ±2,5%
CRI:	dle metodiky CIE R <sub>a</sub> 80+ nebo R <sub>a</sub> 90+
krytí:	IP65 s odolným PU těsněním a dlouhou životností
napájení:	90 V až 305 V~, 47-63 Hz, PFC >0,96
flicker index:	0
zvlnění / na frekvenci:	<1% / 100Hz v celém pásmu regulace
řízení:	(A) bez řízení (B) 1-10 V, PWM (D) DALI
MTBF:	207 900 hodin MIL-HDBK-217F (25 °C)

## Standards

- RoHS, IP65, úroveň škodlivého záření splňuje požadavky
- Směrnice ES a Rady 2013/35/ES
- Odolnost dle EN60598-1-2-3 +A1, EN62031 +A1
- EMC: Směrnice 2004/108/EC EN55015, EN61000, EN61547

- Nevyzařuje světelné interference dle ANSI C63.4 & 47

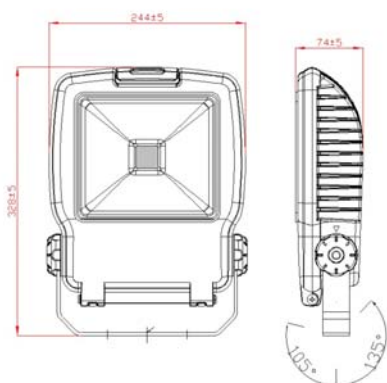
-  IP65 SVHC RoHS

## Specifikace modelů

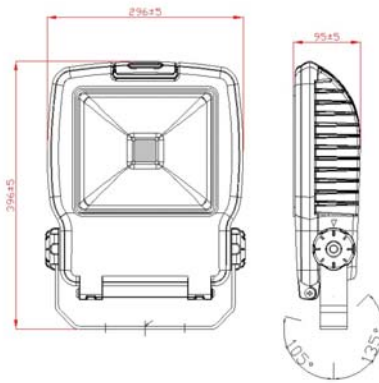
Modely s teplotou chromatičnosti 4 000 K, R<sub>a</sub> 80+

Model	Příkon	Napětí modelu s řízením	Světelný tok	PFC	Rozměry (AxBxC)	Hmotnost
FLA1-G-030T	31 W	90 V - 305 V	2 450 lm	>0,96	328 x 244 x 74 mm	3 kg
FLA1-G-060T	56 W	90 V - 305 V	4 200 lm	>0,96	396 x 269 x 95 mm	4,7 kg
FLA1-G-080T	73 W	90 V - 305 V	5 550 lm	>0,96	396 x 269 x 95 mm	5,1 kg

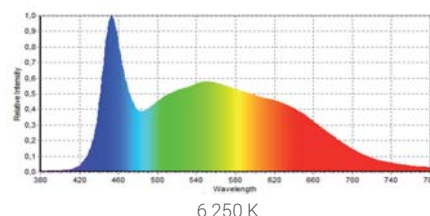
model FLA-G030



modely FLA-G060 a FLA-G080



Spektrální distribuční diagram pro:



příklady barevného provedení dle vzorníku RAL

